

Technisches Datenblatt



Produktmerkmale

Kühlvitrine GN 4-1/1 Boden, seitliche Öffnung, Hemlock

Modell	SAP -Code	00012141
ES PLATINUM+ 4H DS	Eine Gruppe von Artikeln - Web	Büfetts und Vitrinen



- Buffettyyp: PLATINUM - dynamisch gekühlte Vitrine
- Geräteeigenschaften: gekühlt
- Anzahl der GN / en: 4
- GN / EN -Größe im Gerät [mm]: GN 1/1
- GN -Gerätetiefe: 200
- Mindestvorrichtungstemperatur [° C]: 4
- Maximale Gerätetemperatur [° C]: 8

SAP -Code	00012141	Wird geladen	230 V / 1N - 50 Hz
Netzbreite [MM]	1494	Anzahl der GN / en	4
Nettentiefe [MM]	760	GN / EN -Größe im Gerät [mm]	GN 1/1
Nettohöhe [MM]	1688	GN -Gerätetiefe	200
Nettogewicht / kg]	183.00	Mindestvorrichtungstemperatur [° C]	4
Power Electric [KW]	0.494	Maximale Gerätetemperatur [° C]	8

Technisches Datenblatt

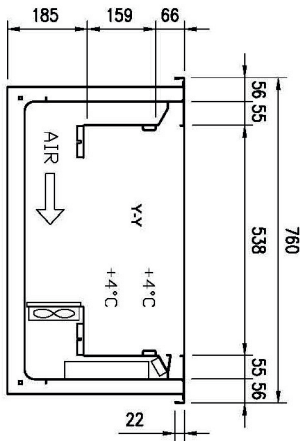
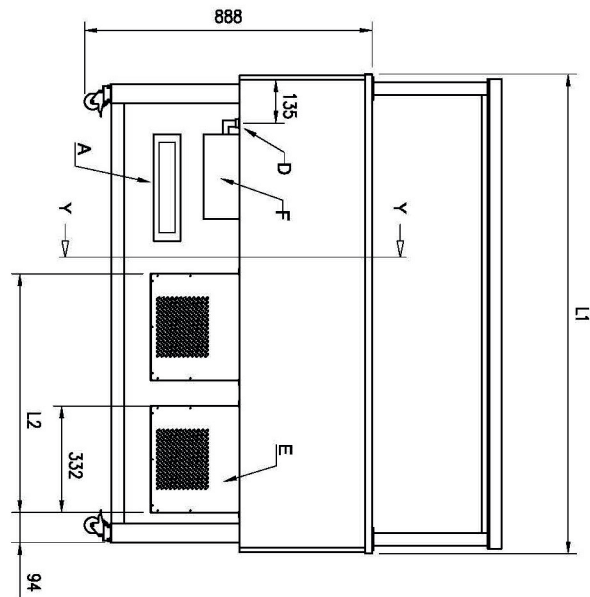
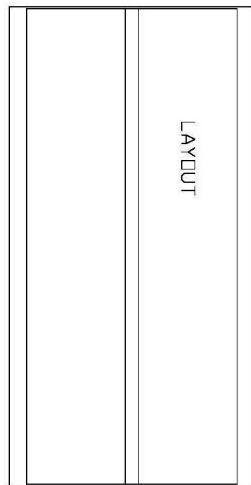


Technische Zeichnung

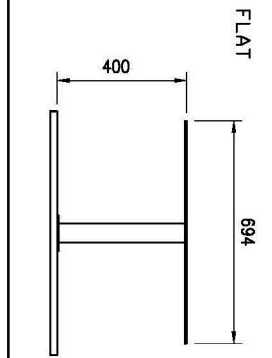
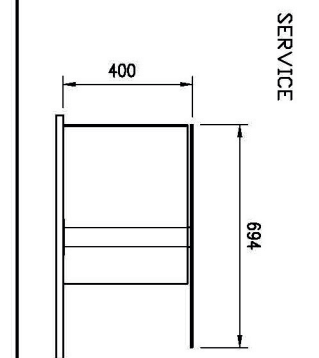
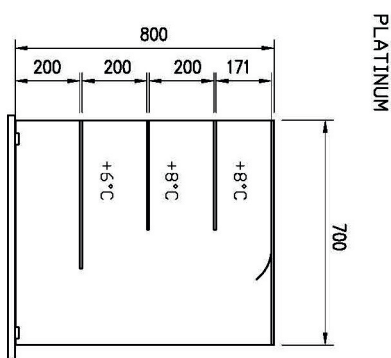
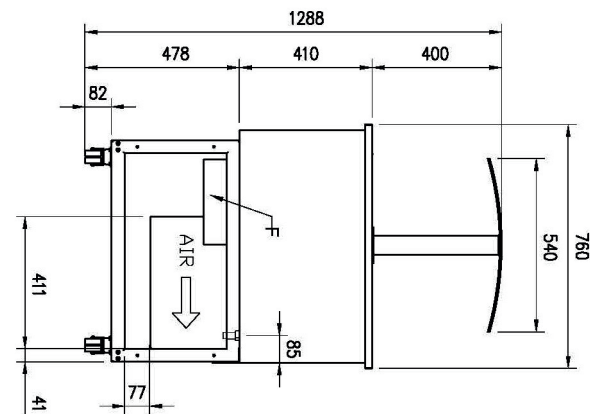
Kühlvitrine GN 4-1/1 Boden, seitliche Öffnung, Hemlock

Modell	SAP -Code	00012141
ES PLATINUM+ 4H DS	Eine Gruppe von Artikeln - Web	Büfetts und Vitrinen

A= ELECTRICAL CONNECTION
 D= WATER DISCHARGE ø16
 E= GAS CONNECTION ø8 ø10
 F= WATER BOX



GN	L1	L2
4/1	1494	744
6/1	2144	1069



Kühlvitrine GN 4-1/1 Boden, seitliche Öffnung, Hemlock

Modell	SAP -Code	00012141
ES PLATINUM+ 4H DS	Eine Gruppe von Artikeln - Web	Büfets und Vitrinen

1

Dynamische Kühlung

Konstante Temperatur in allen Bereichen des gekühlten Raumes

- größere hygienische Sicherheit von gekühlten Lebensmitteln

2

LED-Beleuchtung

Minimale Energieintensität

- wirtschaftliche Beleuchtung,
- attraktives Aussehen

3

Oberflächenhöhenregelung

Groß

- größere Variabilität der Produktspeicherung
- retten

4

Bremsräder

Einfache Manipulation

- Möglichkeit, das Showcase während des Betriebs nach Bedarf einfach zu bewegen

Technisches Datenblatt



technische Parameter

Kühlvitrine GN 4-1/1 Boden, seitliche Öffnung, Hemlock

Modell	SAP -Code	00012141
ES PLATINUM+ 4H DS	Eine Gruppe von Artikeln - Web	Büfetts und Vitrinen

1. SAP -Code:

00012141

2. Netzbreite [MM]:

1494

3. Nettentiefe [MM]:

760

4. Nettohöhe [MM]:

1688

5. Nettogewicht / kg]:

183.00

6. Bruttobreite [MM]:

1558

7. Grobtiefe [MM]:

860

8. Bruttohöhe [MM]:

1830

9. Bruttogewicht [kg]:

240.70

10. Gerätetyp:

Elektrisches Gerät

11. Buffettyp:

PLATINUM - dynamisch gekühlte Vitrine

12. Geräteeigenschaften:

gekühlt

13. Die Außenfarbe des Geräts:

Hemlock

14. Power Electric [KW]:

0.494

15. Wird geladen:

230 V / 1N - 50 Hz

16. Anzahl der GN / en:

4

17. GN / EN -Größe im Gerät [mm]:

GN 1/1

18. GN -Gerätetiefe:

200

19. Mindestvorrichtungstemperatur [° C]:

4

20. Maximale Gerätetemperatur [° C]:

8

21. Innenbeleuchtung:

Nein

22. Querschnitt der Leiter CU [mm²):

0,5

23. Kältemittel:

R290